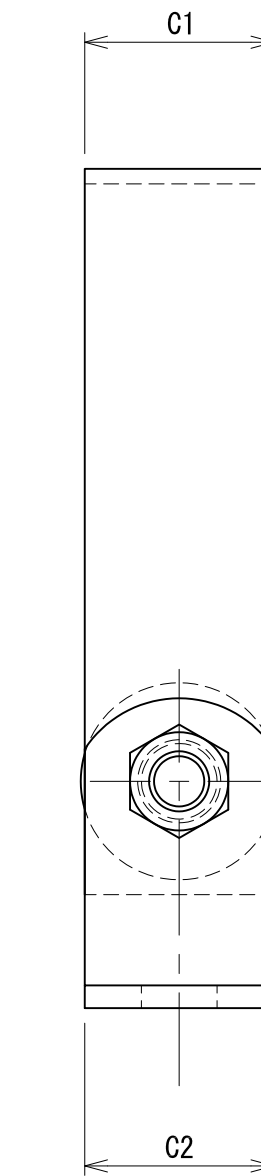
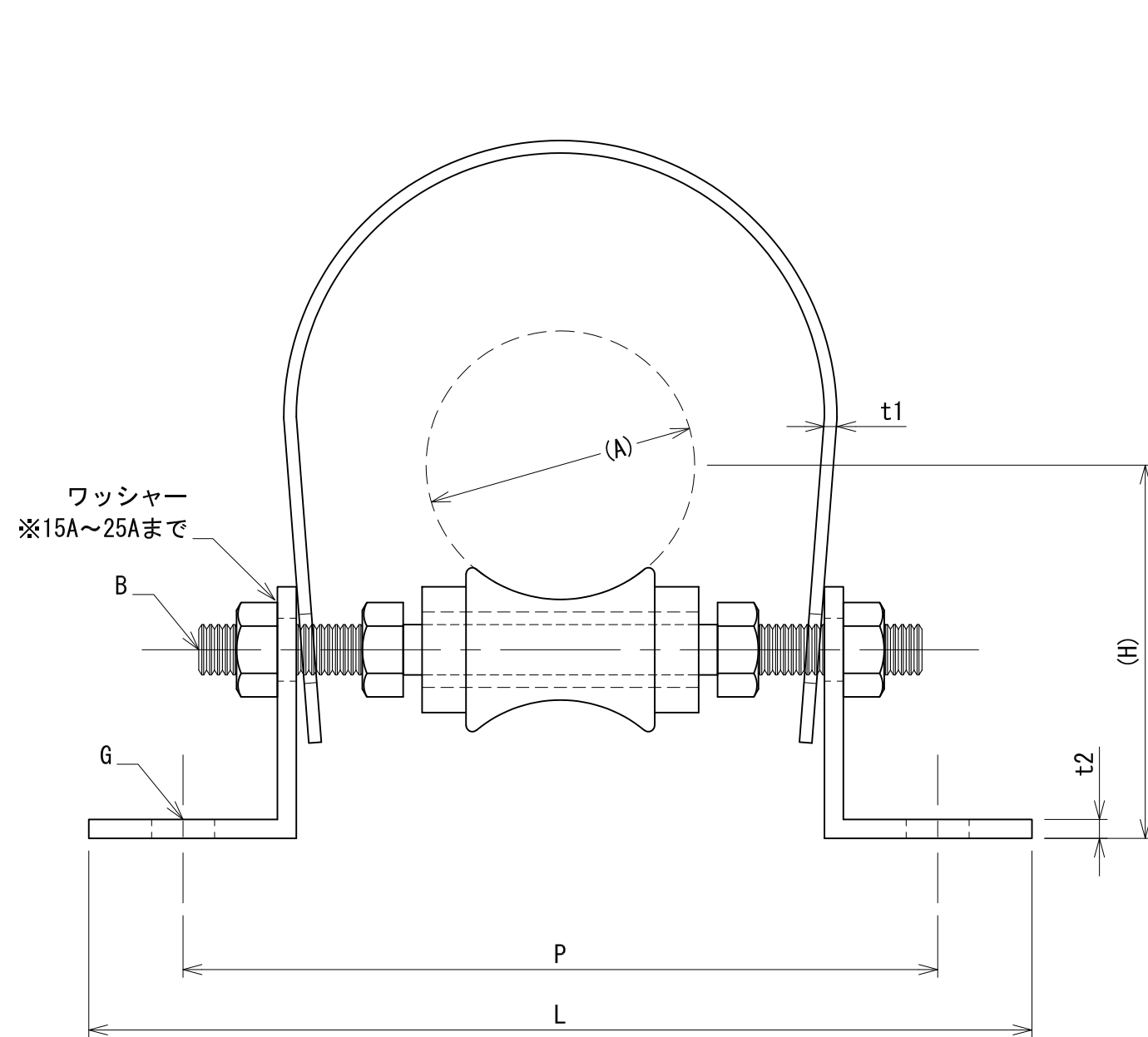



管径称	適合配管径(A)	L	P	G	B	t1×C1	t2×C2	H
15A-20A	21.7/27.2	135	105	10	M6×95	2.0×25	3.0×25	46/49
25A	34.0	145	115	10	M6×110	2.0×25	3.0×25	55
32A	42.7	150	120	10	M8×110	2.0×25	3.0×25	59
40A	48.6	156	126	10	M8×130	2.0×25	4.5×32	65
50A	60.5	165	135	10	M8×130	2.0×25	4.5×32	71
65A	76.3	210	170	11	3/8×155	2.0×32	4.5×32	87
80A	89.1	225	185	11	3/8×175	2.0×32	4.5×32	93
100A	114.3	261	205	14	M10×195	2.0×32	4.5×38	114



承認	検図	名称 置式ローラーガイド付 15A~100A		
		材質 SPHC	表面処理 電気亜鉛めっき	尺度 1:1
設計	製図	板厚	単重	角法 第三角法
		図番 10210010853		RevNo. Δ0-1
 日栄インテック株式会社 管材事業部				SHEET A3-1